

### **Návod k instalaci a použití**



Gratulujeme k zakoupení designové dřezové baterie navržené a vyrobené v Itálii a vybavené elektronickým systémem TOUCH–ME. Dřezovou baterii tak můžete ovládat pákou jako běžnou dřezovou bateriik (bez systému TOUCH-ME nebo při vybití baterií), v elektronickém režimu se systém TOUCH-ME aktivuje dotykem.

Pro správné fungování je velmi důležité instalovat všechny komponenty baterie přesně tak, jak je uvedeno v návodu k instalaci. Každý komponent přispívá ke správnému fungování systému, a tato dřezová baterie byla speciálně navržena tak, aby umožnila ideální použití technologie TOUCH-ME. Aby byla zajištěna funkčnost, musí být akční pole systému TOUCH-ME zaizolované jen pro dřezovou baterii. To znamená, že v případě, že kovové součásti pod umyvadlem přicházejí do kontaktu s jinými kovovými částmi (například ocelovým dřezem nebo náhodně s nějakým jiným výrobkem nebo vodivým prvkem, který se může nacházet pod umyvadlem), může dojít k chybné funkčnosti dřezové baterie.

Proto doporučujeme pečlivě dodržovat pokyny pro montáž. Ujistěte se, že jste nainstalovali všechny součásti, které jsou požadovány a dodávány podle pokynů včetně distanční základny z nevodivého materiálu, a dodávaných roháčků (pomocí kterých lze snadno čistit filtry, aby se nečistoty nedostaly do elektromagnetických ventilů). Jen tak docílíte příjemného a uspokojivého využití integrovaného elektronického systému TOUCH-ME.

Systém TOUCH-ME nabízí možnost uzavírání vody dotykem, ale i možnost automatického zavírání po přibližně 45 vteřinách dodávky vody, což je velmi jednoduché a zajišťuje bezpečnost každodenního používání. Důležité upozornění: Při vybití baterií (systém TOUCH-ME oznámí, že se funkce baterie mění na režim „otevření“), můžete baterii používat v "manuálním" režimu až do výměny baterií.

Z tohoto důvodu doporučujeme zabránit náhodným situacím tím, že zavřete páčku dřezové baterie po každém použití a/nebo pokud plánujete delší dobu baterii nepoužívat.



Systém TOUCH-ME je velmi užitečný při běžné každodenní práci v soukromých i průmyslových kuchyních, v restauracích, supermarketech, v místech, kde se připravují čerstvé potraviny, ve zdravotnických zařízeních apod.

**Systém Touch-Me poskytuje:**

hygienu

rychlost výkonu

úsporu vody a energie

flexibilitu a komfort při používání

## Příklady použití:



Ruční mytí nádobí a podobné činnosti při použití rukavic i bez.



Mytí rukou v průběhu přípravy jídla, mytí ušpiněných rukou



V domácnosti i profesionálních kuchyních při přípravě jídla.



V domácnosti i profesionálních kuchyních mytí surovin.



Prostory v supermarketech vyhrazené pro prodej ryb.



Široké využití v profesionálních kuchyních a restauracích.



Špičkové hygienické podmínky v lékařském prostředí.



Při opravách a věnování se zálibám ruce ušpiněné od barev, čističů...



Při práci na zahradě.

## **Systém TOUCH-ME**

### **Velmi kompaktní systém**

### **Pro soukromé a/nebo profesní použití**

### **Přátelský k životnímu prostředí**

### **Jednoduchá instalace**

### **Snadné použití**

### **Snadné nastavení**

### **Dlouhodobé používání**

### **Napájení standardními bateriemi LITHIUM AA**

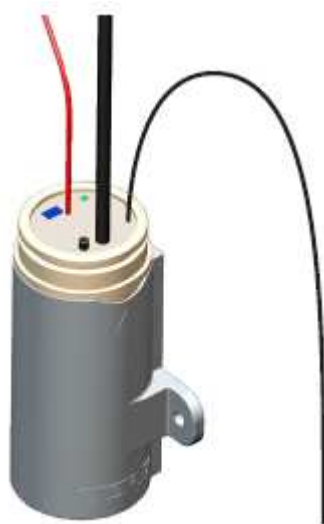
- Systém TOUCH-ME je kompaktní: veškerá elektronika a 4 lithiové baterie AA jsou umístěny v malém válci (pouzdrě) o rozměrech 9 x Ø4 cm.
- Instalace je jednoduchá. Kromě obvyklých součástí u běžných baterií je navíc do sestavy pro montáž baterie připojen konektor napojení k systému TOUCH-ME. Systém TOUCH-ME je propojen se dvěma elektromagnetické ventily na stupu vody.
- Systém TOUCH-ME je přátelský k životnímu prostředí: nedochází ke ztrátám vody nebo energie. Systém se rychle aktivuje a deaktivuje dle požadavku, a to bez nutnosti pohybu páky směšovače. Automatické zavírání průtoku vody přispívá k významné úspoře vody a energie.
- Dotek jedním prstem, dvěma prsty, rukama, zápěstím, předloktím atd. Při práci, při mytí nádobí, při vaření, při práci s rukavicemi, chňapkami, s hrnci nebo jinými předměty v ruce - stačí jeden jednoduchý dotyk a tok vody se otevře nebo vypne dle vaší potřeby.
- Baterie zůstane vždy čistá a hygienická při práci v domácnosti nebo v profesionální kuchyni, v restauraci, v obchodě s potravinami v supermarketu, v lékařském prostředí atd. Rychlým kontaktem se zápěstím, předloktím nebo jinou částí vašeho těla, která není zašpiněná nebo kontaminovaná, snadno otevřete a zavřete průtok vody a baterie zůstane vždy čistá a hygienická.
- Systém TOUCH-ME je vybaven tlačítkem a zelenou LED kontrolkou. Stisknutím a uvolněním tlačítka podle pokynů v návodu můžete nastavit několik dalších funkcí.
- Systém TOUCH-ME byl navržen tak, aby dosáhl maximálního výkonu při použití menšího počtu baterií AA.
- Použití standardních lithiových baterií AA je přidanou hodnotou tohoto výrobku, protože dostupnost těchto baterií je zajištěna po celém světě.

## TECHNICKÉ PARAMETRY

- Napájení čtyřmi vysoce výkonnými bateriemi lithium AA.

Velmi jednoduchá instalace:

- Ventily musí být instalovány s ohledem na směr proudění, které je na nich vyobrazeno.
- Červený sensorový kabel musí být připojen ke kovovému konci baterie (pomocí rychlospojky v balení).
- Doporučuje se aplikovat mazivo na všechny kontakty, aby se zabránilo korozi.
- Doporučuje se namontovat řídicí jednotku vodorovně na stěnu, dipól (G – úzký černý kabel) směřuje vertikálně do podlahy.
- Při dotyku na jakoukoli část baterie se voda otevře a zavře (není elektricky izolováno).
- Uzavření průtoku vody je automatické (časované), ale vodu lze uzavřít i dotykem na baterii.
- Ekologicky šetrné - funkce Anti-Vandal zavírá tok vody asi po 45 sekundách od otevření.
- Pokud je potřeba baterie vyměnit, systém Vás varuje třemi záblesky při každém otevření. Předtím, než jsou baterie zcela vybité a jsou tak nepoužitelné, systém převede používání výrobku na "manuální" režim při posledním aktivačním dotyku. Dokud není provedena výměna baterie, ovládání baterie je v režimu "manuální".
- Připojení elektromagnetických ventilů: G3/4" M x G3/4" M se vstupním filtrem, provozní tlak elektromagnetických ventilů: 0,2 až 10 bar, provozní teplota elektromagnetických ventilů: od 5 do 80°C.



## POŽADAVKY NA INSTALACI A UPOZORNĚNÍ

### 1 INSTALACE

Kompletní baterii lze instalovat na různé druhy povrchů.

### 2 BEZ UZEMNĚNÍ

Tento výrobek nevyžaduje žádné uzemnění, pokud je používán na místech bez zvláštního nebo výjimečného elektrického šumu. Uzemnění vodovodního systému je však užitečné v případě, kdy nejsou splněny požadované předpisy.

### 3 INSTALACE V BLÍZKOSTI INDUKČNÍCH VARNÝCH DESEK

V případě, že je systém TOUCH-ME instalován na dřezu z nerezové oceli nebo jiném vodivém materiálu a poblíž indukčního sporáku, dotýkáním se obou výrobků v jedné chvíli (dřez jednou rukou a vaření jídla na pánvi z vodivého materiálu druhou rukou) vzniká vysoká tepelná síla indukčního sporáku, a je normální, že lidské tělo přenáší elektrický šum vyvolaný samotnou varnou deskou do systému TOUCH-ME, čímž dojde k aktivaci. V tomto případě je vhodné zavolat elektrikáře, aby provedl uzemnění dřezu.

Je nutné, aby vodovodní systém splňoval požadavky na elektrické uzemnění.

### 4 KOMPONENTY A ÚKONY POTŘEBNÉ PRO SPRÁVNOU FUNKČNOST

#### 4.1 PODLOŽKA Z NEVODIVÉHO MATERIÁLU

V každém případě je nutné k baterii se systémem TOUCH-ME přidat jednu další podložku – nazývá se distanční podložka – vyrobená z izolačního materiálu jako je pryž, bez pochromování nebo metalizování. V opačném případě se materiál stává vodivým. Umisťuje se mezi baterii a desku, na kterou se baterie namontuje.

Tato distanční základna musí mít minimální výšku 6 mm. Cílem je poskytnout elektrickou izolaci tak, aby byla zajištěna správná funkce systému TOUCH-ME.

#### 4.2 FLEXIBILNÍ PŘIPOJOVACÍ HADICE - ELEKTROMAGNETICKÉ VENTILY Z NEVODIVÉHO MATERIÁLU

Přípojky pro přívod vody musí být vyrobeny z nevodivého materiálu, jako jsou nevodivé nylonové spletané ohebné hadice s nevodivým pryžovým EPDM uvnitř, obvykle připojené kovovým materiálem, např. ocel, mosaz atd.

Doporučená délka pro tyto nevodivé hadice je minimálně 600 mm.

Vyhňte se propojení pomocí kovových trubek nebo kovových hadic.

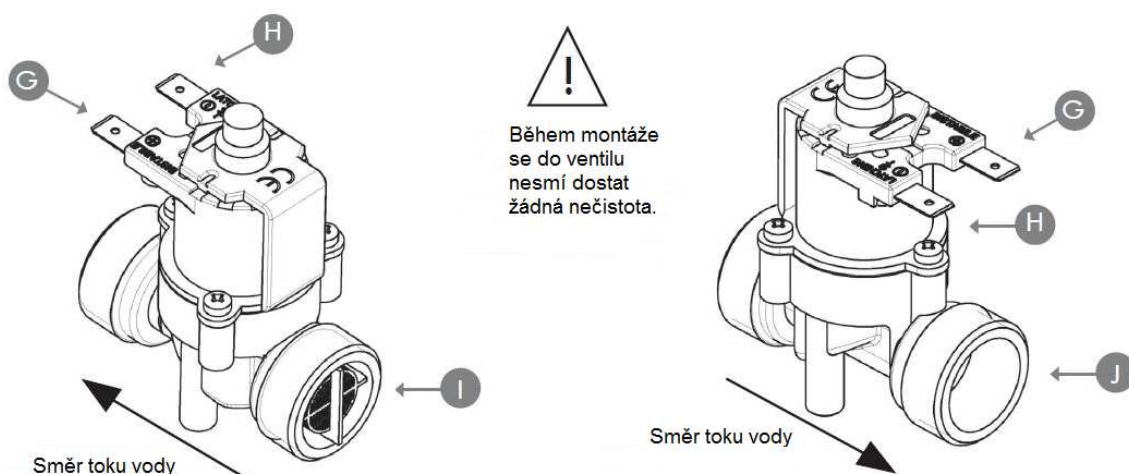
#### 4.3 UPOZORNĚNÍ K INSTALACI, KDYŽ JE POUŽITAVÝPUSŤ

Pokud je baterie dodávána s výpusť, ujistěte se, že je výpusť i její ovládání elektricky izolované: použijte pryžový spoj mezi svislým a vodorovným táhlem.

### 5 POKYNY K OBSLUZE

K lepšímu výkonu zařízení přispívá použití perlátoru.

## Návod na montáž elektromagnetického ventilu



Elektromagnetický ventil musí být instalován na přívodu vody a musí být připojen k přívodům do baterie, dále musí být připojen k zařízení TOUCH-ME. Je nutné respektovat polaritu a směr toku vody:

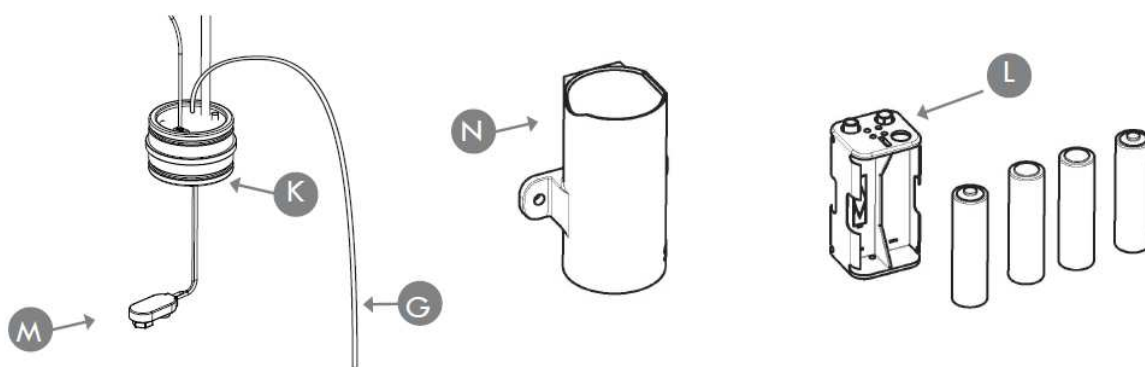
G) Připojení polarity "+": připojte ČERVENÝ kabel / rychloupínací spojka

H) Připojení polarity "-": připojte ČERNÝ kabel / rychloupínací spojka

I) Přívod vody včetně vyjímatelného filtru

J) Vývod vody: připojte k baterii nekovovou a nevodivou flexibilní hadici

## Návod na instalaci nebo výměnu baterií AA



K) Ovládací jednotka.

L) Držák baterií: Vložte 4 lithiové baterie AA 1,5 V správně na dané místo dle vyznačené polarity.

M) Konektor pro držák baterií: připojte jej k pólům držáku baterií a ověřte správnou orientaci.

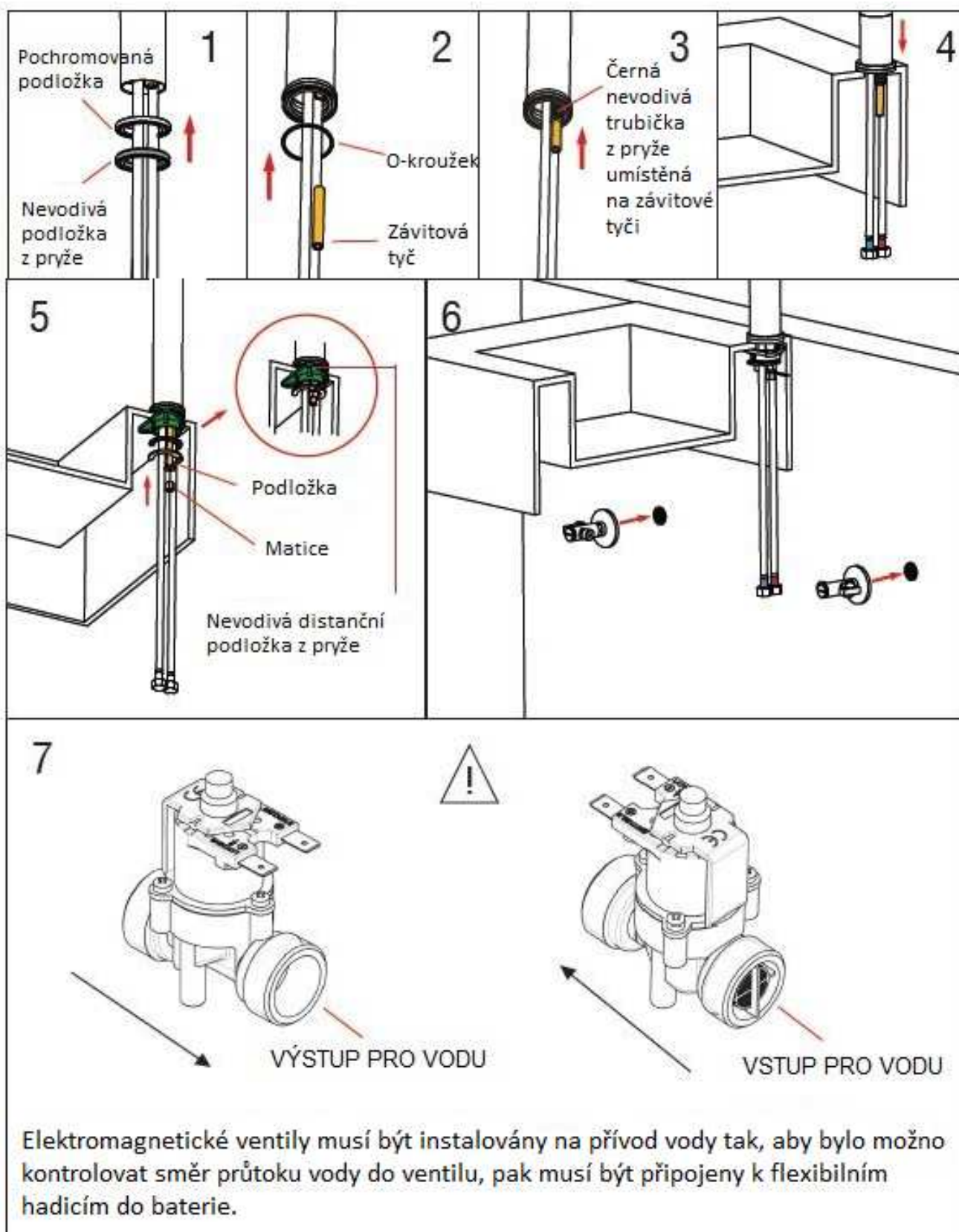
N) Pouzdro pro držák baterií: držák baterií (L) připojený ke konektoru (M) opatrně vložte do pouzdra (N).

(G) Dipól vertikálně směřuje do podlahy.

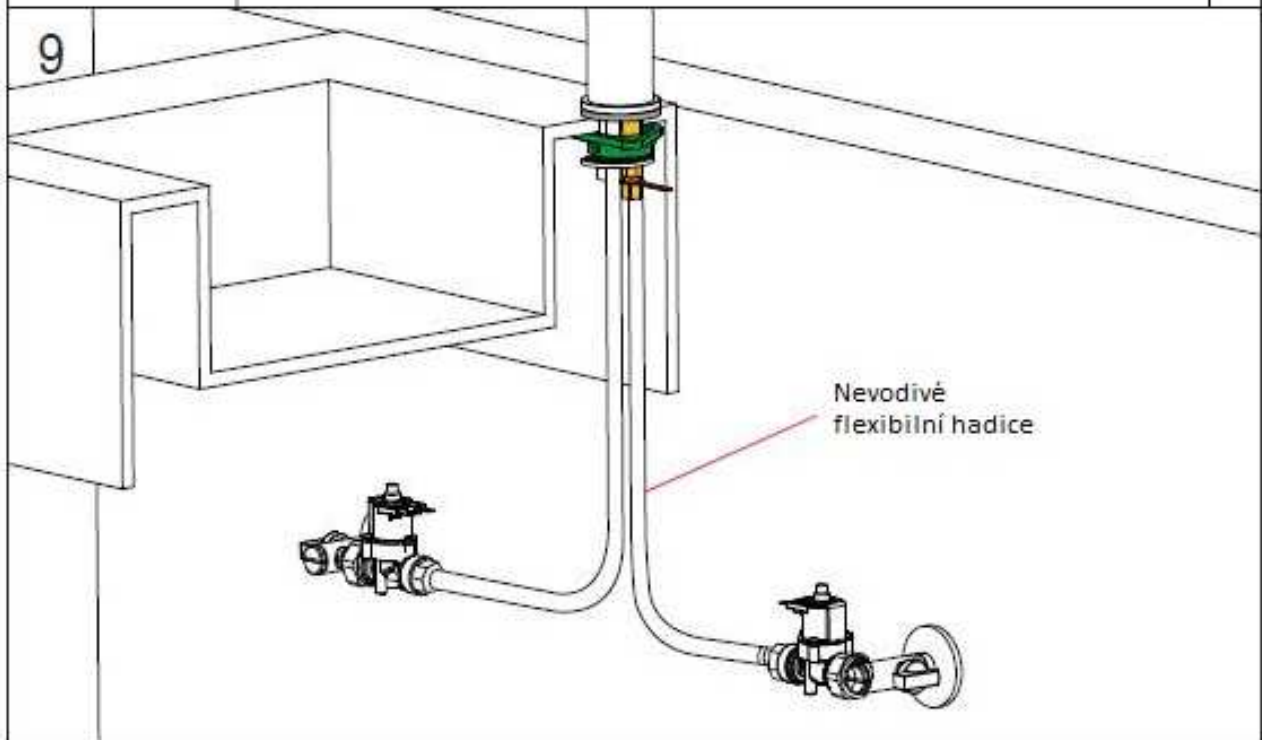
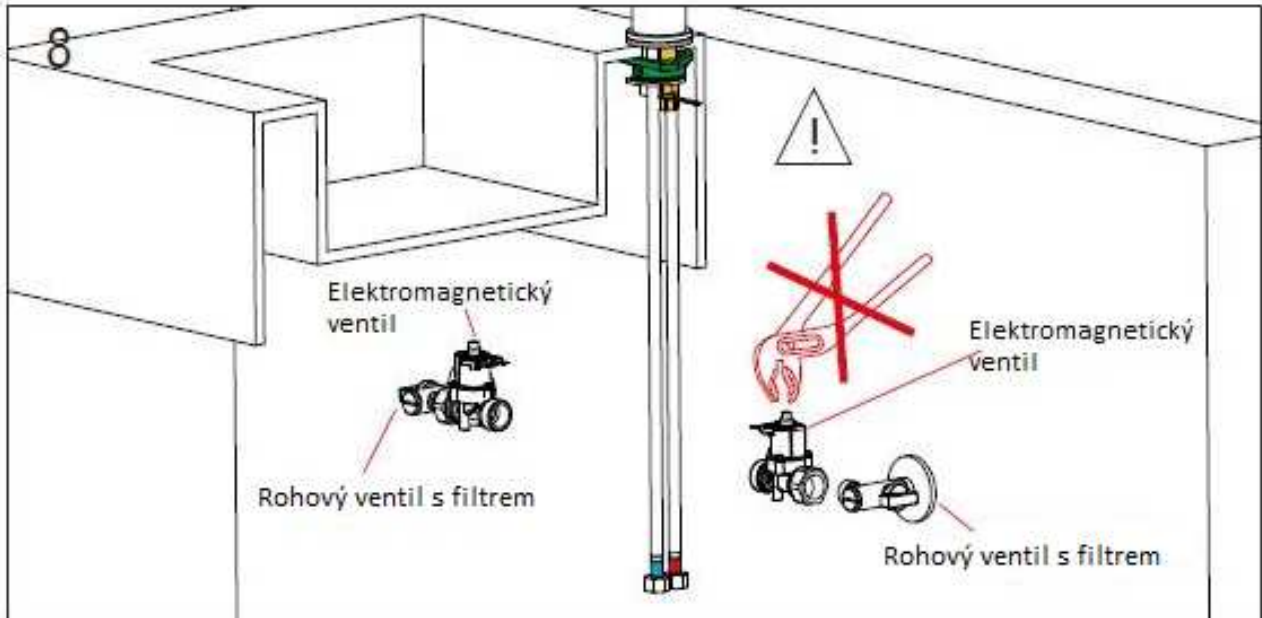
Pouzdro (N) připojte ke konektoru elektronického zařízení (K) (bude nutné použít určitou sílu, protože systém je vybaven těsnícím O-kroužkem, který zabraňuje pronikání vlhkosti) a celý systém vypněte.

Zařízení nesmí zůstat zavěšené na kabelech, ale musí být upevněno na stěnu, nejlépe vodorovně, pomocí šroubů umístěných do vyznačených otvorů nebo pomocí oboustranné lepicí pásky, která se použije na vnější straně pouzdra.

## UPOZORNĚNÍ K MONTÁŽI - pro baterie se 2 ventily







Elektromagnetické ventily musí být instalovány na přívodu vody dle průtoku vody do ventilu a musí být připojeny k flexibilním hadicím do baterie, dále musí být připojeny k zařízení TOUCH-ME. Je nutné pečlivě respektovat polaritu.

### Elektromagnetický ventil 1

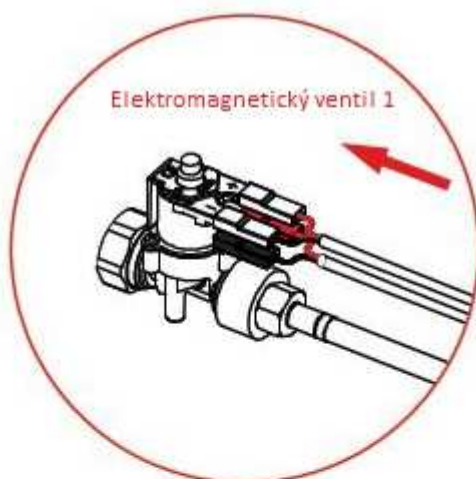
Kontakt "+" elektromagnetického ventilu: připojte průhledný konektor s ČERVENÝM vodičem ke kovovému jazýčku a stejný ČERVENÝ konektor ze systému TOUCH-ME.

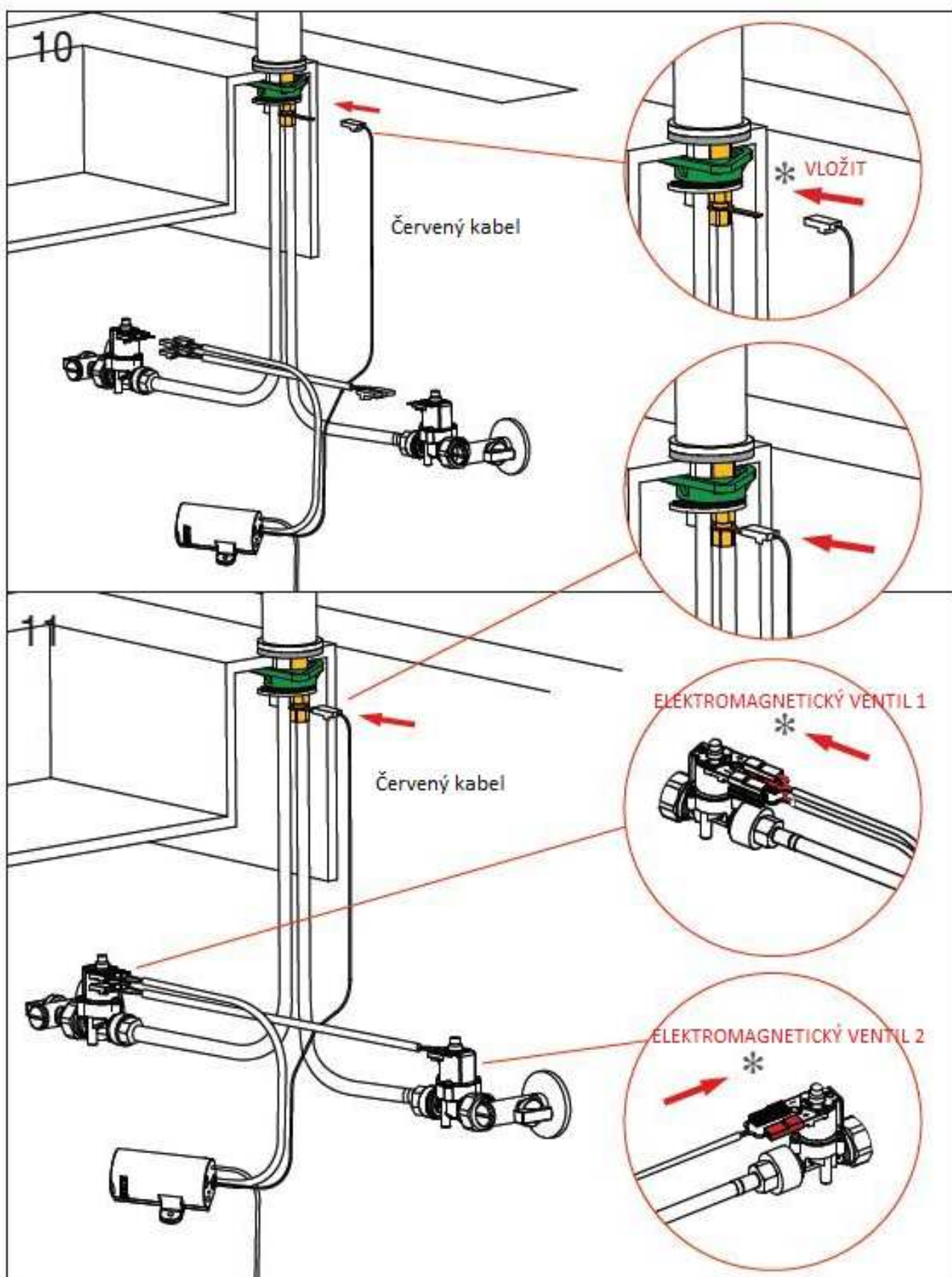
Kontakt "-" elektromagnetického ventilu: připojte průhledný konektor s ČERNÝM vodičem ke kovovému jazýčku a stejný ČERNÝ konektor ze systému TOUCH-ME.

### Elektromagnetický ventil 2

Kontakt "+" elektromagnetického ventilu: připojte červený konektor

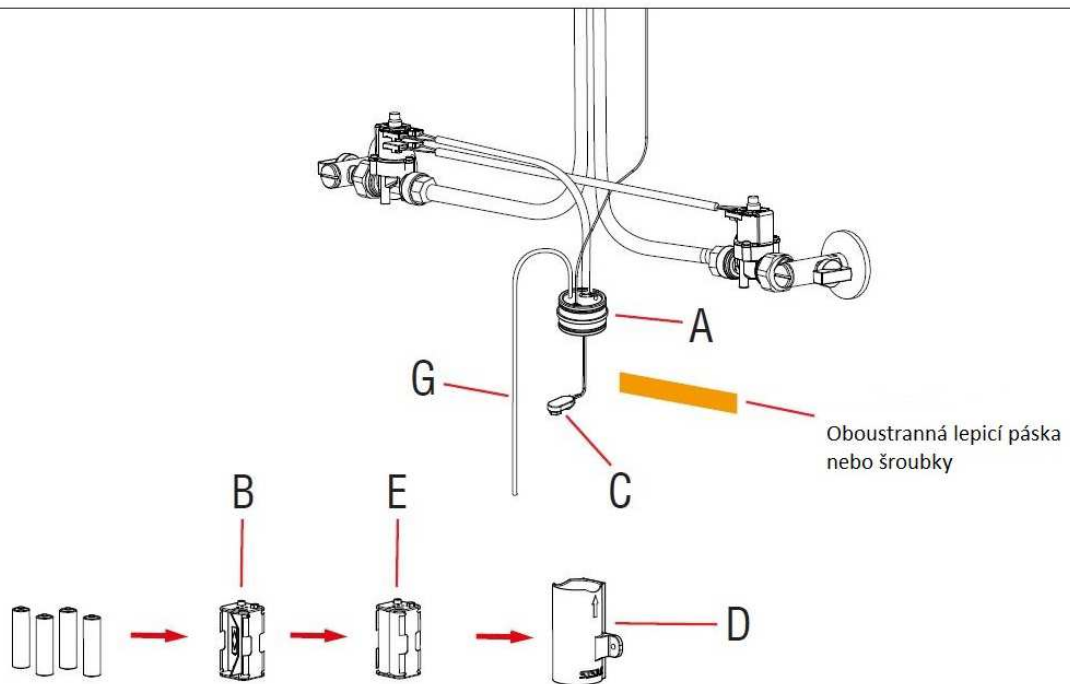
Kontakt "-" elektromagnetického ventilu: připojte černý konektor





\* Před napojením elektromagnetických ventilů naneste mazivo na všechny kontakty, aby se zabránilo korozi.

12



A) Ovládací jednotka

B) Držák baterií: Vložte 4 lithiové baterie AA 1,5 V správně na dané místo dle vyznačené polariry.

C) Konektor pro držák baterií: konektor připojte k pólům držáku baterií (E) a ověřte správnou orientaci.

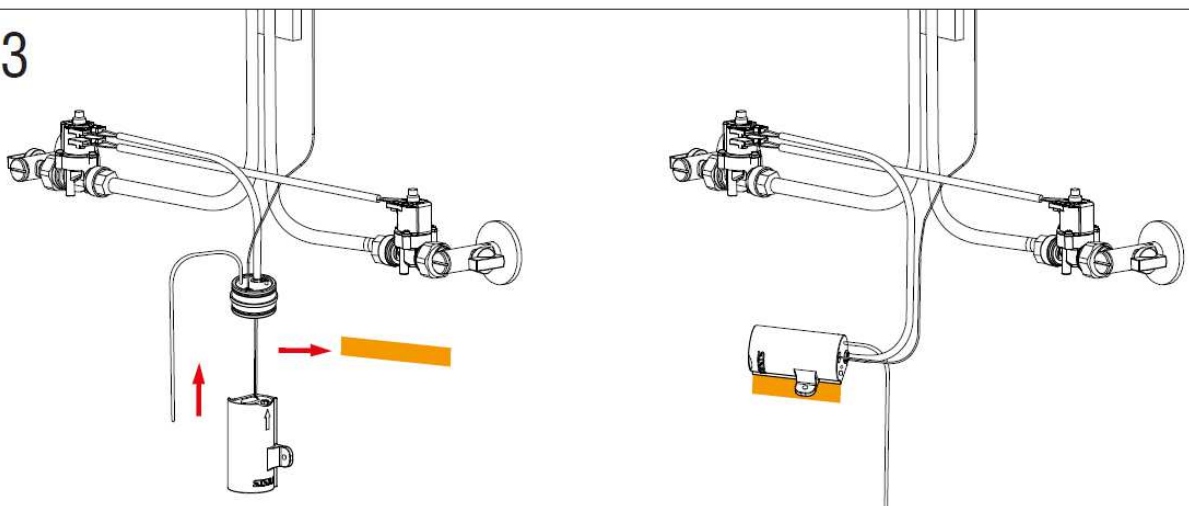
D) Pouzdro včetně držáku baterií: držák baterií (E) připojený ke konektoru (C) vložte do pouzdra (D).

Pouzdro (D) připojte ke konektoru elektronického zařízení (A), (bude nutné použít určitou sílu, protože systém je vybaven těsnícím O-kroužkem, který zabraňuje pronikání vlhkosti) a celý systém vypněte.

Zařízení nesmí zůstat zavěšené na kabelech, ale musí být připevněno na stěnu, nejlépe vodorovně, pomocí šroubů umístěných do vyznačených otvorů nebo pomocí oboustranné lepicí pásky, která se použije na vnější straně pouzdra.

G) Dipól (G) vertikálně směřuje do podlahy.

13



## KALIBRAČNÍ PŘEDVOLBA

Když je provedeno hydraulické připojení všech součástí, může být provedena kalibrace systému TOUCH-ME.

Systém TOUCH-ME, který jste zakoupili, má další funkce, které budou popsány následně po provedení kalibrace systému. Aby kalibrace proběhla správně, je nutné správně vložit 4ks lithiových baterií AA do držáku baterií tak, aby byla dodržena polarita a byl zajištěn správný kontakt.

Po vložení baterií začne systém TOUCH-ME blikat, systém čeká na pokyny a přestane blikat. Pokud jste baterie vložili správně do držáku baterií, po počátečním blikání už systém TOUCH-ME neblíká ani nesvítí zeleně.

Ujistěte se, že páčka baterie je v poloze "OTEVŘENO a SMĚŠOVÁNÍ", a že rohové ventily jsou také v poloze "OTEVŘENO".

## KALIBRACE

Pro provedení kalibrace stiskněte a podržte tlačítko systému TOUCH-ME.

Systém 4 krát blikne – tlačítko držte stále stisknuté – systém 4 krát blikne dvojité - během této doby uvolněte tlačítko a kontrolka bude svítit zeleně pod dobu 4 vteřin, než dojde k potvrzení kalibrace. Kalibraci potvrdíte opětovným stiskem tlačítka po dobu 4 vteřin, kdy kontrolka svítí zeleně.

Kalibrace je zahájena, během této doby se nedotýkejte baterie ani jiné části (baterie, dřež, jiná část baterie, kuchyňská varná deska, systém TOUCH-ME, rohové ventily, kabely, flexibilní hadičky).

Systém několikrát zabliká a LED kontrolka zůstane svítit zeleně. Po několika vteřinách začne z baterie téct voda, po dalších 2 vteřinách se voda zastaví a zeleně svítící LED kontrolka zhasne.

Po několika okamžicích vás slabé bliknutí a rychlé otevření a zavření toku vody upozorní, že je načase dotknout se těla baterie nebo její hubice alespoň jedním prstem (kromě ovládací páky) a držet ruku na baterii.

Uvidíte, že baterie dodává vodu a pak dojde k uzavření vody. V tomto okamžiku můžete dát ruku z baterie pryč, a následně počkat na poslední automatické otevření vody, což znamená, že systém TOUCH-ME dokončil kalibrační proces.

Na konci procesu kalibrace bude systém TOUCH-ME fungovat správně, a dotykem na baterii můžete uzavřít vodu a začnete si užívat výhod baterie se systémem TOUCH-ME.

## FUNKČNOST A MENU

Systém TOUCH-ME nabízí jednoduché MENU, ze kterého můžete vybrat dvě funkce.

MENU je velmi jednoduché.

Při kontinuálním stisknutí tlačítka se zobrazí série bliknutí:

Série 4 jednorázových bliknutí a pak série 4 dvojitých bliknutí a poté slabé bliknutí pro zavření menu cyklu. Stálým tisknutím se opět začne menu opakovat - cyklus ze 4 jednorázových bliknutí a pak 4-mi dvojitými bliknutími a pak znovu slabé bliknutí k ukončení cyklu. Cyklus se takto opakuje, dokud je tlačítko stisknuté.

Chcete-li zvolit možnost nabídky, je třeba jednoduše uvolnit stisknuté tlačítko během série bliknutí pro výběr těchto funkcí:

### **1) BATERIE JE V „MANUÁLNÍM“ REŽIMU A SYSTÉM TOUCH-ME JE VYPNUTÝ**

Série 4 jednorázových bliknutí: uvolněním tlačítka v tomto okamžiku můžete vypnout systém TOUCH-ME, pak bude baterie ovládána pouze v „manuálním“ režimu.

Chcete-li znovu aktivovat systém TOUCH-ME, znovu stiskněte tlačítko a uvolněte jej během série 4 jednorázových bliknutí.

### **2) KALIBRACE**

Série 4 dvojitých bliknutí: uvolněním tlačítka v tomto okamžiku můžete provést kalibraci, jak bylo popsáno výše.

## **OBVYKLÁ PRAXE**

Chcete-li baterii použít, je třeba si uvědomit, že příkaz TOUCH-ME je dodatečný. Páka baterie tedy musí být v režimu "otevření". Je-li páka v režimu "zavřeno", baterie nebude při dotyku fungovat.

Chcete-li vodu otevřít, dotkněte se vodivé části baterie.

Pro uzavření vody se opět dotkněte baterie.

K automatickému uzavření vody dojde po cca 45 sekundách, v případě, že voda nebyla uzavřena dotykem na baterii.

## **TIPY NA POUŽÍVÁNÍ**

Při prvním použití a po delší době nepoužívání se doporučuje déle trvajíc dotek na baterii.

Během nepřetržitého používání v určitém časovém okamžiku může být kontakt na baterii rychlejší.

Pokud z baterie teče voda a vy chcete pootočit hubici bez zavření vody, hubici pomalu pootočte déle trvajícím dotykem, aby měl systém dostatek času pro provedení tohoto požadavku, a vodu nezavřel. To znamená, že nesmíte pohybovat hubicí přes krátký dotek, ale přes delší dotek nebo několika sekund dlouhým tažením rukou (prst, zápěstí, předloktí, atd.).

## INFORMACE O ŽIVOTNOSTI BATERÍ

Ventily fungují podle životnosti baterií AA.

Je-li potřeba baterie AA vyměnit, 3 krát zabliká zelená kontrolka při každém požadavku na "otevření" vody. Během těchto 3 bliknutí, systém TOUCH-ME nebude na požadavek "uzavření" reagovat (ukazatel toho, že životnost baterií AA končí). Když dojde k vybití baterií AA, elektromagnetické ventily budou zablokovány v poloze „otevření“, aby bylo možné baterii používat v normálním režimu („manuální“ režim). Toto zablokování ventilů na konci životnosti baterií AA je aktivováno posledním dotykem na baterii pro otevření.

Od tohoto okamžiku zelená LED kontrolka systému TOUCH-ME bliká 6 krát při dotyku, a baterie funguje pouze v „manuálním“ režimu (viz výše). Takto může uživatel pravidelně ověřovat stav životnosti baterií AA a na konci životnosti baterií AA může baterii používat v manuálním režimu.

### JE DOBRÉ VĚDĚT

Při každé výměně baterií AA není potřeba znovu spouštět proces kalibrace. Po vložení nových baterií AA systém několikrát zabliká a dojde k uzavření ventilů. Pro aktivaci systému TOUCH-ME se stačí dotknout baterie.

### ODSTRAŇOVÁNÍ PROBLÉMŮ

1) Pokud nejsou podmínky pro aktivaci systému TOUCH-ME vhodné, systém Vás na konci kalibrace informuje, že použití systému TOUCH-ME není možné tím, že kontrolka trvale svítí zeleně a automaticky je aktivována možnost 1 (BATERIE V „MANUÁLNÍM“ REŽIMU A REŽIM TOUCH-ME VYPNUTÝ) – použití je možné pouze v „manuálním“ režimu.

Pokud chcete baterii používat v režimu TOUCH-ME i přes nevyhovující podmínky, můžete systém aktivovat dle bodu 1.

Doporučujeme zkontrolovat, zda jsou všechny součásti v systému správně instalovány a zda je dipól umístěn vertikálně směrem k podlaze. Následně znovu proveďte kalibraci.

2) Pokud se během kalibrace v okamžiku, kdy se máte dotknout výrobku pro aktivaci systému TOUCH-ME, nespustí z baterie voda, ujistěte se, že:

- páka baterie je v pozici "otevřeno a směřování"
- rohové ventily jsou v pozici "otevřeno"
- v systému je voda
- elektromagnetické ventily byly instalovány ve správné polaritě a ve správném směru proudění vody
- všechny komponenty, které jsou součástí baterie, v neposlední řadě izolační podložka a flexibilní hadice z nevodivého materiálu, jsou správně nainstalovány
- že mezi baterií a dřezem není žádný kontakt s vodou, kuchyňskými houbičkami nebo jinými předměty

Po provedení kontroly všech výše uvedených kroků zopakujte kalibraci.

3) V případě, že během běžného provozu systému TOUCH-ME zaznamenáte neočekávané chování, zopakujte postup kalibrace pro obnovení počátečního nastavení.

4) Baterie nedodává vodu: ujistěte se, že páčka baterie je nastavena v pozici "otevřeno", rohové ventily s filtry jsou v pozici otevřeno a jsou čisté. Ujistěte se, že perlátor je také čistý.

5) Baterie funguje pouze v „manuálním“ režimu: baterie AA jsou vybité nebo je potřeba vypnout možnost 1.

6) Systém TOUCH-ME funguje, ale nedojde ke správnému uzavření vody. To znamená, že zůstává zcela nebo částečně otevřená, i když je požadováno zavření pomocí systému TOUCH-ME:

V případě první instalace zkontrolujte směr instalace elektromagnetických ventilů. Jinak ověřte, zda nejsou v elektromagnetických ventilech nečistoty, které mohou bránit uzavření membrány.

7) Baterie byly vyměněny, ale systém nezačal blikat: ujistěte se, že jste vložili 4 baterie 1,5 V správně do držáku baterií dle polarity.

8) Systém TOUCH-ME funguje, ale ne vždy: zkontrolujte propojení rychlospojovacích konektorů s elektromagnetickými ventily a správné propojení rychlospojky sensorového kabelu s konektorem připojeným k baterii, poté zopakujte kalibraci.

9) Systém TOUCH-ME se neotevívá a nezavírá: proveďte uzemnění přípojek ventilů z vodovodních trubek.